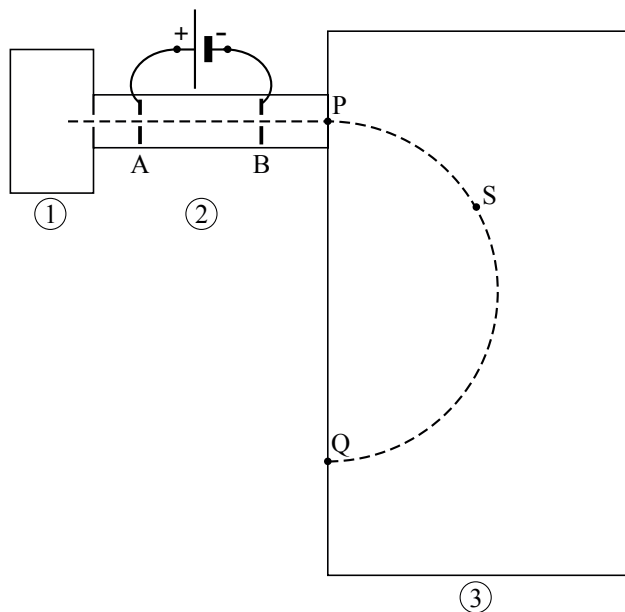


uitwerkbijlage

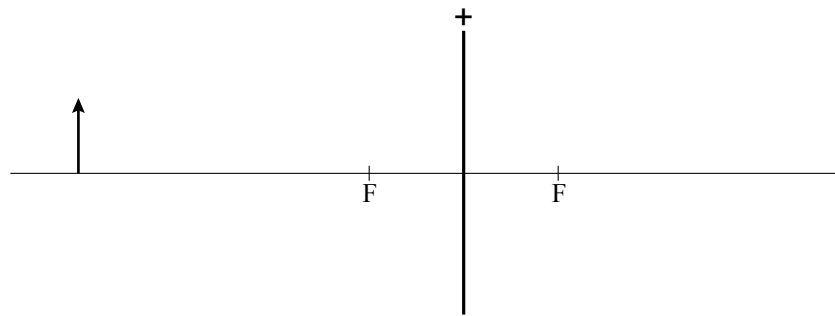
Naam kandidaat _____

Kandidaatnummer _____

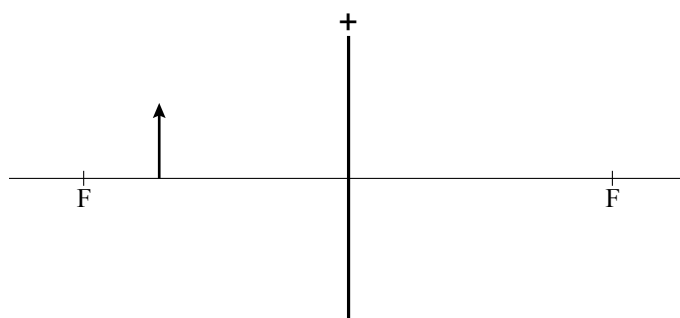
2



8 eerste figuur:



tweede figuur:



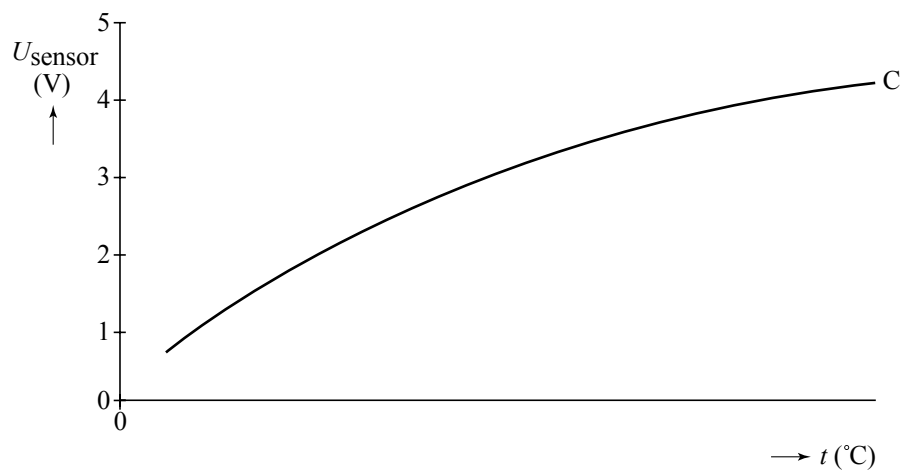
Uitleg:

.....

.....

.....

11



VERGEET NIET DEZE UITWERKBIJLAGE IN TE LEVEREN