

# Correctievoorschrift HAVO

# 2010

tijdvak 1

**natuurkunde Complex**

tevens oud programma

**natuurkunde 1,2 Complex**

Het correctievoorschrift bestaat uit:

- 1 Regels voor de beoordeling
- 2 Algemene regels
- 3 Vakspecifieke regels
- 4 Beoordelingsmodel
- 5 Inzenden scores

## 1 Regels voor de beoordeling

Het werk van de kandidaten wordt beoordeeld met inachtneming van de artikelen 41 en 42 van het Eindexamenbesluit v.w.o.-h.a.v.o.-m.a.v.o.-v.b.o.

Voorts heeft de CEVO op grond van artikel 39 van dit Besluit de *Regeling beoordeling centraal examen* vastgesteld (CEVO-09.0313, 31 maart 2009, zie [www.examenblad.nl](http://www.examenblad.nl)). Deze regeling blijft ook na het aantreden van het College voor Examens van kracht.

Voor de beoordeling zijn de volgende passages van de artikelen 36, 41, 41a en 42 van het Eindexamenbesluit van belang:

- 1 De directeur doet het gemaakte werk met een exemplaar van de opgaven, de beoordelingsnormen en het proces-verbaal van het examen toekomen aan de examinerator. Deze kijkt het werk na en zendt het met zijn beoordeling aan de directeur. De examinerator past de beoordelingsnormen en de regels voor het toekennen van scorepunten toe die zijn gegeven door het College voor Examens.
- 2 De directeur doet de van de examinerator ontvangen stukken met een exemplaar van de opgaven, de beoordelingsnormen, het proces-verbaal en de regels voor het bepalen van de score onverwijld aan de gecommiteerde toekomen.
- 3 De gecommiteerde beoordeelt het werk zo spoedig mogelijk en past de beoordelingsnormen en de regels voor het bepalen van de score toe die zijn gegeven door het College voor Examens.

De gecommiteerde voegt bij het gecorrigeerde werk een verklaring betreffende de verrichte correctie. Deze verklaring wordt mede ondertekend door het bevoegd gezag van de gecommiteerde.

- 4 De examiner en de gecommiteerde stellen in onderling overleg het aantal scorepunten voor het centraal examen vast.
- 5 Indien de examiner en de gecommiteerde daarbij niet tot overeenstemming komen, wordt het geschil voorgelegd aan het bevoegd gezag van de gecommiteerde. Dit bevoegd gezag kan hierover in overleg treden met het bevoegd gezag van de examiner. Indien het geschil niet kan worden beslecht, wordt hiervan melding gemaakt aan de inspectie. De inspectie kan een derde onafhankelijke gecommiteerde aanwijzen. De beoordeling van de derde gecommiteerde komt in de plaats van de eerdere beoordelingen.

## 2 Algemene regels

---

Voor de beoordeling van het examenwerk zijn de volgende bepalingen uit de *Regeling beoordeling centraal examen* van toepassing:

- 1 De examiner vermeldt op een lijst de namen en/of nummers van de kandidaten, het aan iedere kandidaat voor iedere vraag toegekende aantal scorepunten en het totaal aantal scorepunten van iedere kandidaat.
- 2 Voor het antwoord op een vraag worden door de examiner en door de gecommiteerde scorepunten toegekend, in overeenstemming met het beoordelingsmodel. Scorepunten zijn de getallen 0, 1, 2, ..., n, waarbij n het maximaal te behalen aantal scorepunten voor een vraag is. Andere scorepunten die geen gehele getallen zijn, of een score minder dan 0 zijn niet geoorloofd.
- 3 Scorepunten worden toegekend met inachtneming van de volgende regels:
  - 3.1 indien een vraag volledig juist is beantwoord, wordt het maximaal te behalen aantal scorepunten toegekend;
  - 3.2 indien een vraag gedeeltelijk juist is beantwoord, wordt een deel van de te behalen scorepunten toegekend, in overeenstemming met het beoordelingsmodel;
  - 3.3 indien een antwoord op een open vraag niet in het beoordelingsmodel voorkomt en dit antwoord op grond van aantoonbare, vakinhoudelijke argumenten als juist of gedeeltelijk juist aangemerkt kan worden, moeten scorepunten worden toegekend naar analogie of in de geest van het beoordelingsmodel;
  - 3.4 indien slechts één voorbeeld, reden, uitwerking, citaat of andersoortig antwoord gevraagd wordt, wordt uitsluitend het eerstgegeven antwoord beoordeeld;
  - 3.5 indien meer dan één voorbeeld, reden, uitwerking, citaat of andersoortig antwoord gevraagd wordt, worden uitsluitend de eerstgegeven antwoorden beoordeeld, tot maximaal het gevraagde aantal;
  - 3.6 indien in een antwoord een gevraagde verklaring of uitleg of afleiding of berekening ontbreekt dan wel foutief is, worden 0 scorepunten toegekend, tenzij in het beoordelingsmodel anders is aangegeven;
  - 3.7 indien in het beoordelingsmodel verschillende mogelijkheden zijn opgenomen, gescheiden door het teken /, gelden deze mogelijkheden als verschillende formuleringen van hetzelfde antwoord of onderdeel van dat antwoord;

- 3.8 indien in het beoordelingsmodel een gedeelte van het antwoord tussen haakjes staat, behoeft dit gedeelte niet in het antwoord van de kandidaat voor te komen;
- 3.9 indien een kandidaat op grond van een algemeen geldende woordbetekenis, zoals bijvoorbeeld vermeld in een woordenboek, een antwoord geeft dat vakinhoudelijk onjuist is, worden aan dat antwoord geen scorepunten toegekend, of tenminste niet de scorepunten die met de vakinhoudelijke onjuistheid gemoeid zijn.
- 4 Het juiste antwoord op een meerkeuzevraag is de hoofdletter die behoort bij de juiste keuzemogelijkheid. Voor een juist antwoord op een meerkeuzevraag wordt het in het beoordelingsmodel vermelde aantal punten toegekend. Voor elk ander antwoord worden geen scorepunten toegekend. Indien meer dan één antwoord gegeven is, worden eveneens geen scorepunten toegekend.
  - 5 Een fout mag in de uitwerking van een vraag maar één keer worden aangerekend, tenzij daardoor de vraag aanzienlijk vereenvoudigd wordt en/of tenzij in het beoordelingsmodel anders is vermeld.
  - 6 Een zelfde fout in de beantwoording van verschillende vragen moet steeds opnieuw worden aangerekend, tenzij in het beoordelingsmodel anders is vermeld.
  - 7 Indien de examinerator of de gecommiteerde meent dat in een examen of in het beoordelingsmodel bij dat examen een fout of onvolkomenheid zit, beoordeelt hij het werk van de kandidaten alsof examen en beoordelingsmodel juist zijn. Hij kan de fout of onvolkomenheid mededelen aan het College voor Examens. Het is niet toegestaan zelfstandig af te wijken van het beoordelingsmodel. Met een eventuele fout wordt bij de definitieve normering van het examen rekening gehouden.
  - 8 Scorepunten worden toegekend op grond van het door de kandidaat gegeven antwoord op iedere vraag. Er worden geen scorepunten vooraf gegeven.
  - 9 Het cijfer voor het centraal examen wordt als volgt verkregen.  
Eerste en tweede corrector stellen de score voor iedere kandidaat vast. Deze score wordt meegedeeld aan de directeur.  
De directeur stelt het cijfer voor het centraal examen vast op basis van de regels voor omzetting van score naar cijfer.

NB Het aangeven van de onvolkomenheden op het werk en/of het noteren van de behaalde scores bij de vraag is toegestaan, maar niet verplicht.

### **3 Vakspecifieke regels**

---

Voor dit examen kunnen maximaal 70 scorepunten worden behaald.

Voor dit examen zijn de volgende vakspecifieke regels vastgesteld:

- 1 Een afwijking in de uitkomst van een berekening door acceptabel tussentijds afronden wordt de kandidaat niet aangerekend.
- 2 De uitkomst van een berekening mag één significant cijfer meer of minder bevatten dan op grond van de nauwkeurigheid van de vermelde gegevens verantwoord is, tenzij in de vraag is vermeld hoeveel significante cijfers de uitkomst dient te bevatten.

- 3 Vanwege het numerieke karakter van de gebruikte computerprogramma's wordt in de vragen waarbij de computer wordt gebruikt echter niet op de nauwkeurigheid van de uitkomst gelet en worden fouten hierin dus niet aangerekend.
- 4 Het laatste scorepunt, aangeduid met 'completeren van de berekening', wordt niet toegekend in de volgende gevallen:
  - een fout in de nauwkeurigheid van de uitkomst van een berekening in het deel van het examen waarbij de computer *niet* wordt gebruikt
  - een of meer rekenfouten
  - het niet of verkeerd vermelden van de eenheid van een uitkomst, tenzij gezien de vraagstelling het weergeven van de eenheid overbodig is. In zo'n geval staat in het beoordelingsmodel de eenheid tussen haakjes.
- 5 Het laatste scorepunt wordt evenmin toegekend als juiste antwoordelementen foutief met elkaar worden gecombineerd of als een onjuist antwoordelement een substantiële vereenvoudiging van de berekening tot gevolg heeft.
- 6 In het geval van een foutieve oplossingsmethode, waarbij geen of slechts een beperkt aantal deelscorepunten kunnen worden toegekend, mag het laatste scorepunt niet worden toegekend.

## 4 Beoordelingsmodel

Vraag	Antwoord	Scores
-------	----------	--------

### Opgave 1 Eliica

**1 maximumscore 2**

uitkomst: De actieradius is  $3,2 \cdot 10^2$  km.

voorbeeld van een berekening:

De actieradius is gelijk aan  $\frac{\text{de energie van de accu's}}{\text{het energieverbruik per km}}$ .

Hieruit volgt dat de actieradius  $\frac{55}{0,17} = 3,2 \cdot 10^2$  km is.

- inzicht dat de actieradius gelijk is aan  $\frac{\text{de energie van de accu's}}{\text{het energieverbruik per km}}$  1
- completeren van de berekening 1

Vraag	Antwoord	Scores
-------	----------	--------

**2 maximumscore 4**

uitkomst:  $F_w = 1,7 \cdot 10^3 \text{ N}$

voorbeeld van een berekening:

Voor het vermogen geldt:  $P = Fv$ .

(Omdat  $v$  constant is,) geldt:  $F = (-)F_w$ .

Uit  $P = 92 \text{ kW}$  en  $v = 190 \text{ km/h} = \frac{190}{3,6} = 52,78 \text{ m/s}$  volgt dan dat

$$F_w = \frac{92 \cdot 10^3}{52,78} = 1,7 \cdot 10^3 \text{ N.}$$

- gebruik van  $P = Fv$  1
- inzicht dat  $F = (-)F_w$  1
- omrekenen van km/h naar m/s 1
- completeren van de berekening 1

*Opmerking*

*Als de eerste twee deelscores zijn gecombineerd, dat wil zeggen, als  $P = F_w v$  als uitgangspunt is genomen: goed rekenen.*

**3 maximumscore 3**

voorbeeld van een antwoord:

De versnelling tussen  $t = 0$  en  $t = 2,5 \text{ s}$  is gelijk aan de steilheid van de

grafiek:  $a = \frac{80}{10} = 8,0 \text{ m/s}^2$ .

Een versnelling van  $0,8g = 0,8 \cdot 9,81 = 8 \text{ m/s}^2$ .

(De makers van de Elica hebben inderdaad gelijk.)

- inzicht dat de versnelling gelijk is aan de steilheid van de grafiek 1
- bepalen van de versnelling (met een marge van  $1 \text{ m/s}^2$ ) 1
- opzoeken van  $g$  en consistente conclusie 1

*Opmerking*

*Er hoeft niet te worden gelet op het aantal significante cijfers van de uitkomst van de bepaling van  $a$ .*

Vraag	Antwoord	Scores
-------	----------	--------

**4 maximumscore 2**

uitkomst:  $F = 2 \cdot 10^4$  N (of  $1,9 \cdot 10^4$  N)

voorbeeld van een berekening:

Voor de resulterende kracht geldt:  $F = ma$ , waarin  $m = 2400$  kg

en  $a = 8(,0)$  m/s<sup>2</sup>. Hieruit volgt dat  $F = 2400 \cdot 8 = 2 \cdot 10^4$  N.

- gebruik van  $F = ma$  1
- completeren van het antwoord 1

*Opmerking*

*Als bij de vorige vraag de versnelling verkeerd is berekend en die waarde hier is gebruikt: geen aftrek.*

**5 maximumscore 4**

voorbeeld van een antwoord:

De afstand die een auto in een bepaalde periode aflegt, komt overeen met de oppervlakte onder het betreffende deel van de  $(v,t)$ -grafiek.

Als de sportwagen de Eliica passeert, moeten de oppervlaktes onder de twee grafieken even groot zijn.

In de periode van  $t = 20$  s tot  $40$  s is de oppervlakte tussen de twee grafieken ongeveer even groot als de oppervlakte tussen de twee grafieken in de periode van  $t = 0$  tot  $t = 20$  s. Twan heeft dus gelijk.

- inzicht dat de afstand die een auto aflegt, overeenkomt met de oppervlakte onder de  $(v,t)$ -grafiek 1
- inzicht dat de oppervlaktes onder de twee grafieken even groot moeten zijn als de sportwagen de Eliica passeert 1
- schatten van de oppervlaktes tussen de grafieken (of van de totale oppervlaktes) 1
- conclusie dat Twan gelijk heeft 1

*Opmerking*

*Als op een juiste manier wordt uitgelegd dat Mark ongelijk heeft: 2 punten.*

## Opgave 2 Variabele vloeistoflens

### 6 maximumscore 2

uitkomst:  $R = 0,60$  cm

voorbeeld van een bepaling:

De straal in de figuur heeft een lengte van 3,0 cm.

De straal  $R$  van het bolvormige scheidingsvlak is dus  $\frac{3,0}{5,0} = 0,60$  cm.

- opmeten van de straal (met een marge van 0,1 cm) 1
- completeren van de bepaling 1

### 7 maximumscore 2

uitkomst:  $S = 68$  dpt (met een marge van 1 dpt)

voorbeeld van een bepaling:

In de bovenste grafiek is af te lezen dat  $R = 7,0 \cdot 10^{-3}$  m bij  $U = 120$  V.

Uit de onderste grafiek blijkt dat bij die straal  $S = 68$  dpt.

- aflezen van  $R$  1
- aflezen van  $S$  en completeren van de bepaling 1

### 8 maximumscore 3

voorbeeld van een antwoord:

Bij de overgang van water naar olie vindt breking plaats naar de normaal

toe / is  $i > r$ . Dan moet  $n_{\text{water} \rightarrow \text{olie}} > 1$  (omdat  $\frac{\sin i}{\sin r} > 1$ ). Uit de gegeven

formule volgt dan dat  $n_{\text{olie}} > n_{\text{water}}$ .

- constatering dat bij de overgang van water naar olie breking naar de normaal toe plaatsvindt /  $i > r$  is 1
- inzicht dat daaruit volgt dat  $n_{\text{water} \rightarrow \text{olie}} > 1$  1
- inzicht dat uit de gegeven formule dan volgt dat  $n_{\text{olie}} > n_{\text{water}}$  1

*Opmerking*

*Een antwoord zonder uitleg of met een verkeerde uitleg: 0 punten.*

Vraag	Antwoord	Scores
-------	----------	--------

**9 maximumscore 4**

uitkomst:  $S = 90$  dpt

voorbeeld van een berekening:

Voor het afbeelden van het raster geldt:  $\frac{1}{f} = \frac{1}{v} + \frac{1}{b}$ , waarin  $b = 0,20$  m.

Verder is:  $N = \frac{b}{v}$ , waarin  $N = 17$  en  $b = 0,20$  m, dus  $v = \frac{0,20}{17} = 0,0118$  m.

Uit  $S = \frac{1}{f}$  volgt dan dat  $S = \frac{1}{0,0118} + \frac{1}{0,20} = 90$  dpt.

- gebruik van  $\frac{1}{f} = \frac{1}{v} + \frac{1}{b}$  met  $b = 0,20$  m (of 20 cm) 1
- gebruik van  $N = \frac{b}{v}$  1
- gebruik van  $S = \frac{1}{f}$  1
- completeren van de berekening 1

**10 maximumscore 2**

antwoorden:

1 JA

2 JA

per juist antwoord 1

## Opgave 3 De natuurlijke kernreactor van Oklo

### 11 maximumscore 2

voorbeeld van een antwoord:

(De halveringstijd van U-238 is 4,47 miljard jaar; de halveringstijd van U-235 is 0,704 miljard jaar.)

De halveringstijd van U-235 is kleiner dan die van U-238, dus neemt de hoeveelheid U-235 sneller af dan de hoeveelheid U-238.

(Het gehalte U-235 in het uranium neemt dus af in de loop van de tijd.)

- constatering dat de halveringstijd van U-235 kleiner is dan die van U-238 1
- inzicht dat daardoor de hoeveelheid U-235 sneller afneemt dan de hoeveelheid U-238 1

*Opmerking*

*Het inzicht van de laatste deelscore kan ook impliciet uit het antwoord blijken.*

### 12 maximumscore 3

uitkomst:  $m_{\text{totaal}} = 2 \cdot 10^6$  kg

voorbeeld van een bepaling:

Uit de grafiek blijkt dat ongeveer 0,5% van het uranium verdwenen is door kernsplijting. Dus  $1,1 \cdot 10^4$  kg =  $0,005 m_{\text{totaal}}$ .

Hieruit volgt dat  $m_{\text{totaal}} = \frac{1,1 \cdot 10^4}{0,005} = 2 \cdot 10^6$  kg.

- aflezen van het percentage verdwenen uranium 1
- inzicht dat  $1,1 \cdot 10^4$  kg =  $0,005 m_{\text{totaal}}$  1
- completeren van de bepaling 1

*Opmerking*

*Een uitkomst in drie significante cijfers: goed rekenen.*

Vraag	Antwoord	Scores
-------	----------	--------

**13 maximumscore 4**

uitkomst: Er is  $9,0 \cdot 10^{17}$  J energie geproduceerd.

voorbeeld van een berekening:

De massa van een atoom U-235 is  $235 \cdot 1,66 \cdot 10^{-27}$  kg =  $3,90 \cdot 10^{-25}$  kg.

Het aantal kernen dat is gespleten, is  $\frac{1,1 \cdot 10^4}{3,90 \cdot 10^{-25}} = 2,82 \cdot 10^{28}$ .

Er is dus  $2,82 \cdot 10^{28} \cdot 200 = 5,64 \cdot 10^{30}$  MeV =  $5,64 \cdot 10^{30} \cdot 1,60 \cdot 10^{-13} = 9,0 \cdot 10^{17}$  J energie in de kernreactor van Oklo geproduceerd.

- inzicht dat de massa van een atoom U-235 235 u is 1
- omrekenen van u naar kg 1
- inzicht dat het aantal kernen dat is gespleten gelijk is aan de massa van het gespleten U-235 1  

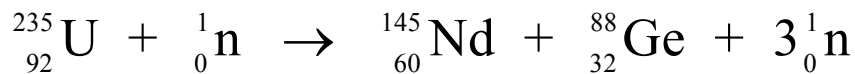
de massa van een atoom U-235
- completeren van de berekening 1

*Opmerking*

*Als gerekend is met  $E = mc^2$ , met  $m = 1,1 \cdot 10^4$  kg : 0 punten.*

**14 maximumscore 3**

antwoord:



- juiste atoomnummers 1
- juist massagetal 1
- juist symbool 1

Vraag	Antwoord	Scores
-------	----------	--------

## Opgave 4 Heteluchtoven

### 15 maximumscore 3

voorbeelden van een antwoord:

methode 1

Het totale vermogen dat is ingeschakeld, is  $1450 + 80 + 1300 = 2830$  W.

De stroomsterkte die het net levert, is  $I = \frac{P}{U} = \frac{2830}{230} = 12,3$  A.

Dat is minder dan 16 A, dus de zekering voldoet.

- berekenen van het totale vermogen 1
- inzicht dat  $I = \frac{P}{U}$  1
- completeren van het antwoord 1

methode 2

Het vermogen dat mag worden ingeschakeld, moet kleiner zijn dan

$P_{\text{maximaal}} = UI_{\text{maximaal}} = 230 \cdot 16 = 3,7 \cdot 10^3$  W.

Het totale vermogen dat is ingeschakeld, is  $1450 + 80 + 1300 = 2830$  W.

Dat is minder dan het maximale vermogen, dus de zekering voldoet.

- inzicht dat  $P_{\text{maximaal}} = UI_{\text{maximaal}}$  1
- berekenen van het totale vermogen 1
- completeren van het antwoord 1

Vraag	Antwoord	Scores
-------	----------	--------

**16 maximumscore 5**

uitkomst:  $\ell = 4,0$  m

voorbeeld van een berekening:

Voor de weerstand van een draad geldt:  $R = \frac{\rho \ell}{A}$ , waarin  $\rho = 1,1 \cdot 10^{-6} \Omega\text{m}$

en  $A = 0,12 \text{ mm}^2$ . Voor de weerstand geldt ook:  $R = \frac{U}{I} = \frac{230}{I}$  waarin

$$I = \frac{P}{U} = \frac{1450}{230} = 6,30 \text{ A. Dus } R = \frac{230}{6,30} = 36,5 \Omega.$$

$$\text{Hieruit volgt dat } \ell = \frac{RA}{\rho} = \frac{36,5 \cdot 0,12 \cdot 10^{-6}}{1,1 \cdot 10^{-6}} = 4,0 \text{ m.}$$

- gebruik van  $R = \frac{\rho \ell}{A}$  1
- opzoeken van  $\rho$  1
- gebruik van  $U = IR$  1
- gebruik van  $P = UI$  1
- completeren van de berekening 1

*Opmerking*

*Als gerekend is met een stroomsterkte van 16 A: maximaal 3 punten.*

**17 maximumscore 3**

uitkomst: De gevoeligheid van de sensor is  $1,1 \cdot 10^{-2} \text{ V}/^\circ\text{C}$  (met een marge van  $0,1 \cdot 10^{-2} \text{ V}/^\circ\text{C}$ ).

voorbeeld van een bepaling:

De gevoeligheid van de sensor bij  $230^\circ\text{C}$  is gelijk aan de steilheid van het lineaire deel van de grafiek.

$$\text{Deze steilheid is } \frac{3,2 - 1,1}{250 - 50} = 1,1 \cdot 10^{-2} \text{ V}/^\circ\text{C}.$$

- inzicht dat de gevoeligheid van de sensor gelijk is aan de steilheid van de grafiek 1
- aflezen van  $\Delta U$  en  $\Delta T$  1
- completeren van de bepaling 1

*Opmerkingen*

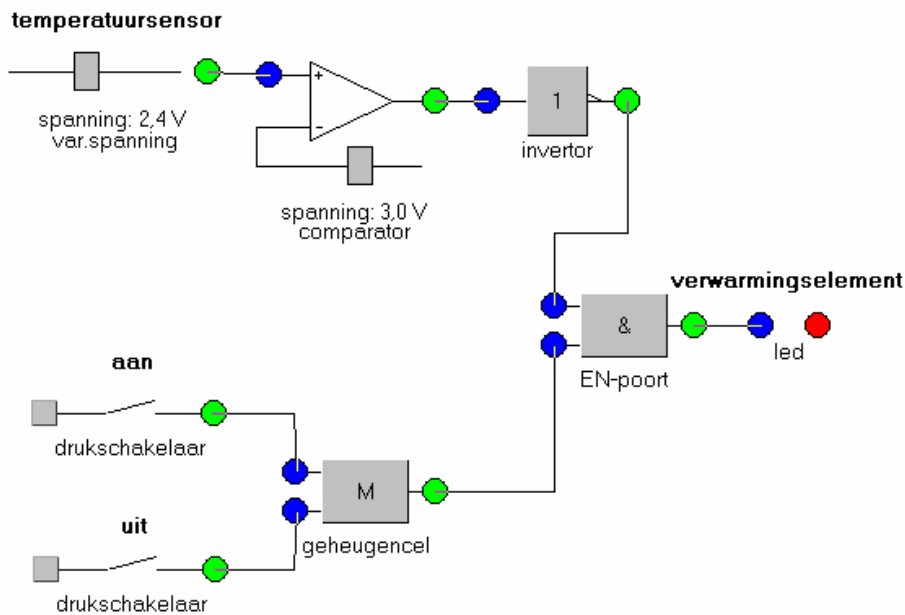
– *Als voor het bepalen van de steilheid  $\Delta T \leq 50^\circ\text{C}$  is genomen: maximaal 2 punten.*

– *Als de reciproque waarde van de steilheid is bepaald: maximaal 2 punten.*

– *Als gerekend is met  $\frac{U}{T}$  in plaats van  $\frac{\Delta U}{\Delta T}$ : maximaal 1 punt.*

## 18 maximumscore 5

voorbeeld van een schakeling:



- verbinden van drukschakelaar 'aan' met de set van een geheugencel en drukschakelaar 'uit' met de reset 1
- verbinden van de uitgang van de geheugencel met een van de ingangen van een EN-poort die op het verwarmingselement is aangesloten 1
- verbinden van de variabele spanning met de ingang van een comparator 1
- instellen van de referentiespanning op 3,0 V 1
- verbinden van de uitgang van de comparator via een invertor met de andere ingang van de EN-poort 1

*Opmerking*

*Als door extra of foute verbindingen of verwerkers een niet naar behoren werkende schakeling is ontstaan: maximaal 3 punten.*

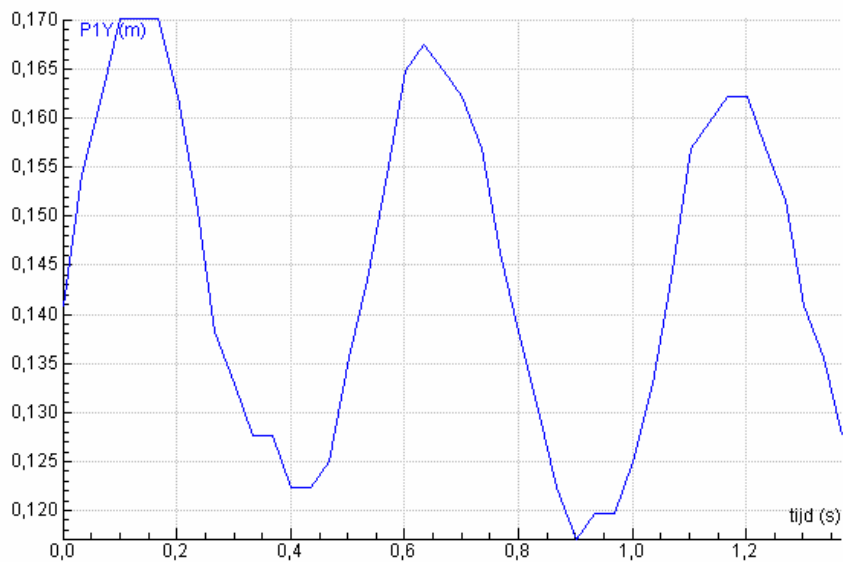
## Opgave 5 Rugzakgenerator

*Algemene opmerking*

*Bij de vragen 20, 21, en 22 hoeft niet te worden gelet op het aantal significante cijfers van de uitkomsten.*

### 19 maximumscore 3

voorbeeld van een videometing:



- schaalengte juist ingesteld, dat wil zeggen, het verschil tussen de maximale en minimale waarde van de hoogte moet liggen tussen 4 en 6 cm 1
- de grafiek is min of meer van de vorm zoals hierboven is weergegeven 1
- de assen maximaal benut (herschaaiknop gebruikt) 1

**20 maximumscore 3**

uitkomst:  $\Delta E_z = 14 \text{ J}$

voorbeeld van een bepaling:

Het verschil tussen de maximale en minimale zwaarte-energie van de

rugzak is:  $\Delta E_z = mg\Delta h$ , waarin  $m = 29 \text{ kg}$ ,  $g = 9,81 \text{ m/s}^2$  en

$\Delta h = 0,17 - 0,12 = 0,05 \text{ m}$ . Hieruit volgt dat  $\Delta E_z = 29 \cdot 9,81 \cdot 0,05 = 14 \text{ J}$ .

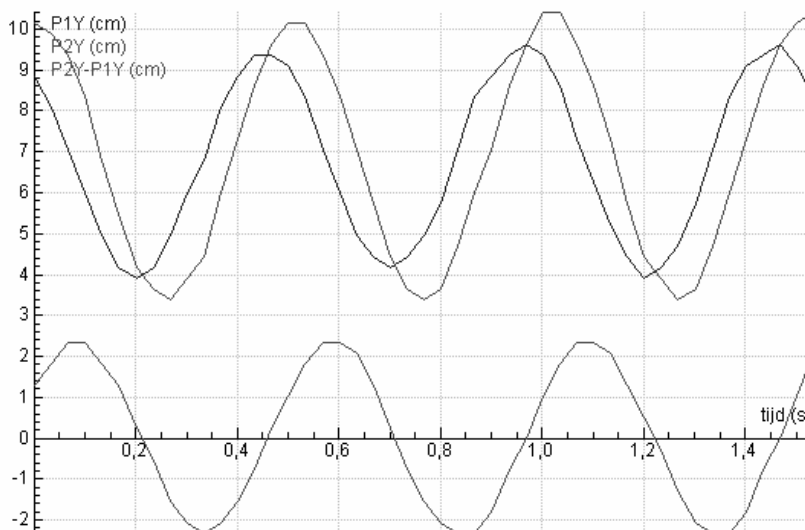
- gebruik van  $\Delta E_z = mgh$  met  $g = 9,81 \text{ m/s}^2$  1
- aflezen van  $\Delta h$  1
- completeren van de bepaling 1

*Opmerking*

*De vragen 19 en 20 vormen één geheel. Een fout of onnauwkeurigheid in de vorige vraag moet bij deze vraag consequent beoordeeld worden.*

**21 maximumscore 3**

voorbeeld van een antwoord:



De amplitude van de trilling is de (gemiddelde) maximale of (gemiddelde) minimale waarde van de grafiek en dat is 2,34 cm.

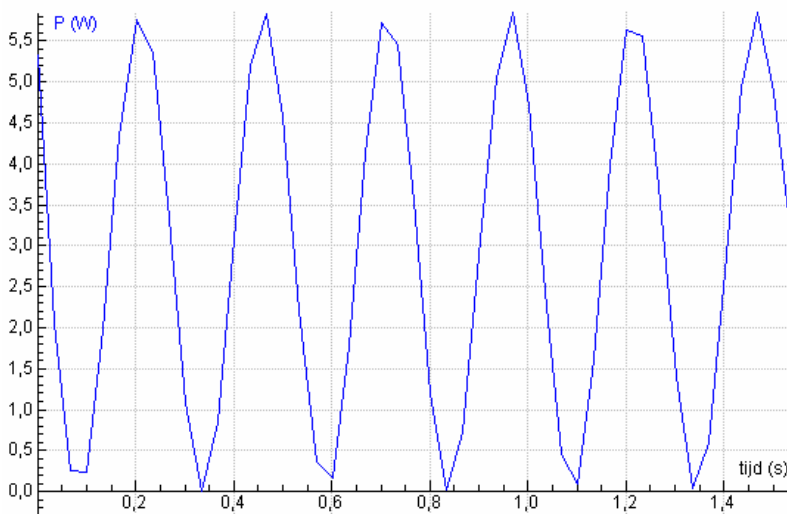
- maken van de grafiek  $P2Y - P1Y$  1
- inzicht dat de amplitude van de trilling de (gemiddelde) maximale of (gemiddelde) minimale waarde van de grafiek is 1
- af- of uitlezen van een maximum- of minimumwaarde van de grafiek (met een marge van 0,2 cm) 1

*Opmerking*

*Als bij de verticale as geen grootte en/of eenheid is vermeld: geen aftrek.*

**22 maximumscore 5**

voorbeeld van een grafiek:



voorbeelden van een bepaling van  $E$ :

## methode 1

Voor de energie die wordt opgewekt, geldt:  $E = Pt$ ,

waarin  $P$  gelijk is aan de gemiddelde waarde van het vermogen en dat is ongeveer 2,9 W en  $t = 3,5 \cdot 3600 = 1,26 \cdot 10^4$  s.

Hieruit volgt dat  $E = 2,9 \cdot 1,26 \cdot 10^4 = 3,7 \cdot 10^4$  J.

- maken van de grafiek 1
- gebruik van  $E = Pt$  1
- inzicht dat  $P$  gelijk is aan de gemiddelde waarde van het vermogen 1
- bepalen van  $P$  (met een marge van 0,1 W) 1
- completeren van de bepaling 1

## methode 2

Voor de energie die wordt opgewekt, geldt:  $E = Pt$ .

Hierin is  $P$  gelijk aan de energie die in 1,0 s wordt opgewekt en die is gelijk aan de oppervlakte onder de grafiek tussen 0 en 1,0 s.

Uit Analyse, Oppervlakte volgt dat  $P = 2,94$  W,

terwijl  $t = 3,5 \cdot 3600 = 1,26 \cdot 10^4$  s.

Hieruit volgt dat  $E = 2,94 \cdot 1,26 \cdot 10^4 = 3,7 \cdot 10^4$  J.

- maken van de grafiek 1
- gebruik van  $E = Pt$  1
- inzicht dat  $P$  gelijk is aan de energie die in 1,0 s wordt opgewekt en dat die gelijk is aan de oppervlakte onder de grafiek tussen 0 en 1,0 s 1
- bepalen van  $P$  met Analyse, Oppervlakte 1
- completeren van de bepaling 1

## 5 Inzenden scores

---

Verwerk de scores van de alfabetisch eerste tien kandidaten per school in het programma WOLF.

Zend de gegevens uiterlijk op 7 juni naar Cito.